

Solar Panel

ASP1000/ASP1000-P

Quick Guide

Kurzanleitung

Guía rápida

Guide rapide

Guida rapida

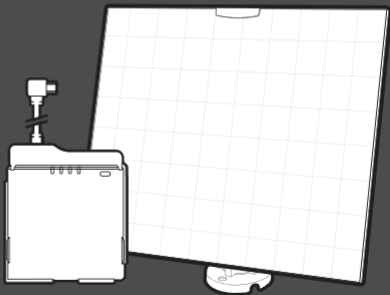
Snel start

快速指南

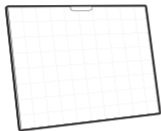
快速指南

クイックガイド

속성 가이드



What's Included



Solar Panel



Universal Joint



Locking Screw Cap



Clamp Mount Plate



Machine
Screws (L)



Machine
Screws (S) ×3



Wood Screws ×4



Wall Anchors ×3

You
Need

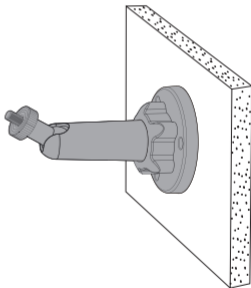
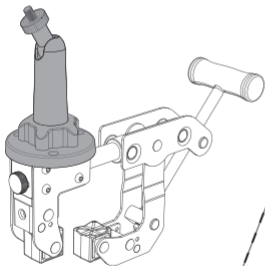


Install Option

1

Install with Brinno Camera Clamp

Go To Page 01



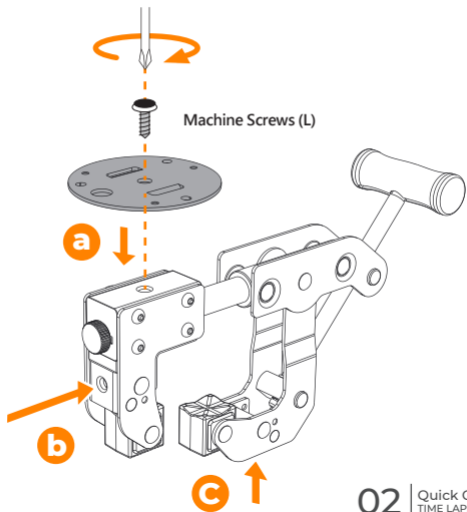
Fix the Solar Panel to the Wall

Go To Page 04

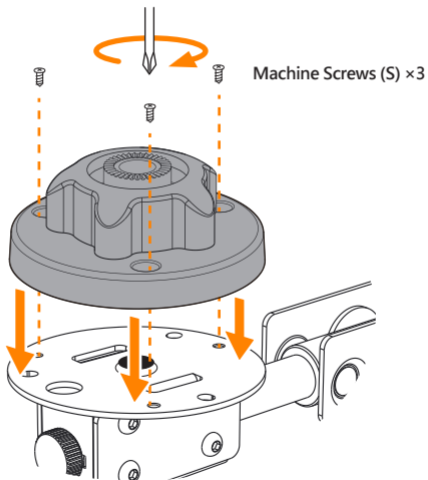
1. Install with Brinno Camera Clamp

- DE Mit der Kameraklemme installieren
- ES Instalar con abrazadera de cámara Brinno
- IT Installare con il morsetto
- FR Installer avec la pince de caméra Brinno
- NL Installeren met Brinno cameraklem
- ZHT 固定於Brinno相機夾具上
- ZHS 固定于Brinno相机夹具上
- JA ブリンノカメラクランプで取り付けます
- KO Brinno 클램프에 설치합니다.

1-1



1-2



★ Fix the Solar Panel to the Wall

DE Befestigen Sie das Solarpanel an der Wand

ES Fijar el Panel Solar a la Pared

IT Fissare il pannello solare sul muro

FR Fixez le panneau solaire au mur

NL Bevestig het zonnepaneel aan de muur

ZHT 將太陽能板固定在牆上

ZHS 将太阳能板固定在墙上

JA ソーラーパネルを壁に固定します

KO 태양광 패널을 벽에 고정



Use a 6mm (15/64") drill



Wood Screws ×4



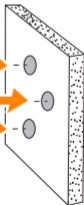
Wall Anchors ×3



Wood Screws ×3



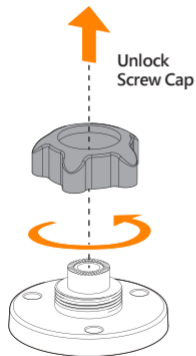
Wall Anchors ×3



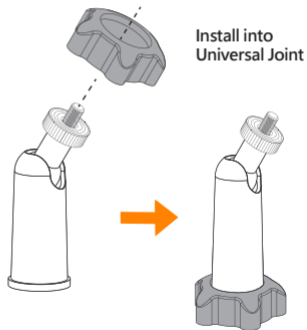
2. Install Solar Panel

- DE Installieren Sie das Solarpanel
- ES Instalar paneles solares
- IT Installare il pannello solare
- FR Fixez le panneau solaire au mur
- NL Bevestig het zonnepaneel aan de muur
- ZHT 將太陽能板固定在牆上
- ZHS 将太阳能板固定在墙上
- JA ソーラーパネルの設置
- KO 태양광 패널을 벽에 고정

2-1

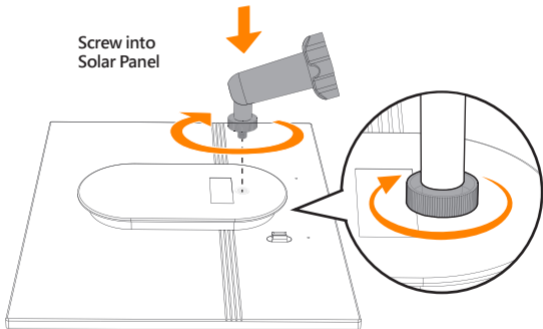


2-2



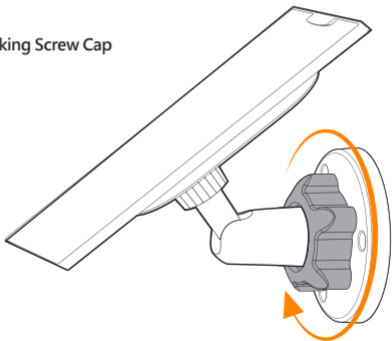
2-3

Screw into
Solar Panel



2-4

Locking Screw Cap

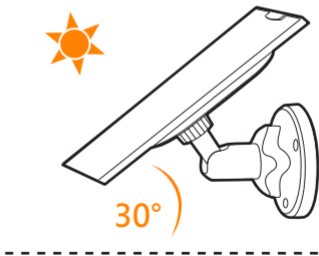


3. Position Your Solar Panel

- DE Positionieren Sie Ihr Solarpanel
- ES Coloque su panel solar
- IT Posizionare il pannello solare
- FR Positionnez votre panneau solaire
- NL Plaats uw zonnepaneel
- ZHT 調整太陽能板方位
- ZHS 调整太阳能板方位
- JA ソーラーパネルを配置する
- KO 태양광 패널 배치

3-1

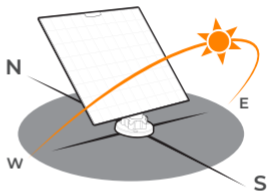
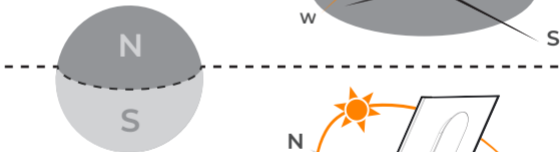
Find a place that receives maximum sunlight throughout the day, and set the tilt angle to 30° from the horizontal surface



3-2

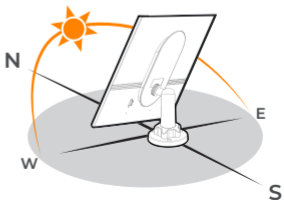
Northern Hemisphere

Set the panel facing south
in the Northern hemisphere



Southern Hemisphere

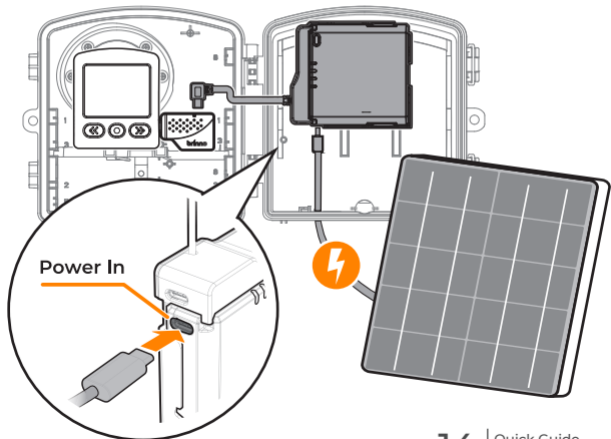
Set the panel facing north
in the Southern hemisphere



4. (For ASP1000-P) Apply Battery Pack with Solar Panel

- DE (Für ASP1000-P) Setzen Sie den Akku mit Solarpanel ein
- ES (Para ASP1000-P) Aplicar paquete de batería con panel solar
- IT (Per ASP1000-P) applicare il pacco batteria al pannello solare
- FR (Pour ASP1000-P) Appliquer la batterie avec panneau solaire
- NL (Voor ASP1000-P) Breng batterijpakket met zonnepaneel aan
- ZHT (針對ASP1000-P) 將太陽能板與可充式電池連接使用
- ZHS (针对ASP1000-P) 將太陽能板與可充式電池連接使用
- JA (For ASP1000-P) ソーラーパネルのバッテリーパック
- KO (ASP1000-P를 사용하는 경우)백터리 팩을 태양 전지판과 연결합니다

4-1





Register Online and get Extra Months Warranty

Online registrieren und zusätzliche Monate
Garantielaufzeit erhalten

Regístrese en línea y obtenga meses
adicionales de garantía

Registrati online e ottieni mesi extra di garanzia

Inscrivez-vous en ligne et obtenez des mois
de garantie supplémentaires

Registreer online en ontvang extra maanden garantie

線上註冊產品即可獲得延長的保固期限

线上注册产品即可获得延长的保固期限

オンラインでご登録いただくと保証期間が延長されます

온라인 등록하시면 보증을 추가로 받으실 수 있습니다



FAQs

Full Manual + Tutorials

Vollständige Anleitung und Tutorials

Manual completo + Tutoriales

Manuale completo e Tutorial

Manuel complet + tutoriels

Volledige handleiding + instructies

完整説明書 + 教學

完整说明书 + 教学

完全なマニュアル + チュートリアル

전체 매뉴얼 + 튜토리얼

Thank you for choosing Brinno!

Contact customer service at:  customerservice@brinno.com



FR

Cet appareil,
ses accessoires,
piles et cordons
se recyclent

À DÉPOSER
EN MAGASIN



OU

À DÉPOSER
EN DÉCHÈTERIE



Points de collecte sur www.quefairedemesdechets.fr