

Brinno DUO_App setup

EN Download Brinno DUO app and detailed setup guide, visit:
 CZ Stáhněte si aplikaci Brinno DUO a podrobný průvodce instalací, navštivte:
 DE Laden Sie die Brinno DUO App und eine detaillierte Installationsanleitung herunter, besuchen Sie:
 ES Para descargar la aplicación Brinno DUO y la guía de configuración detallada, visite:
 FR Téléchargez l'application Brinno DUO et le guide d'installation détaillé, visitez:
 IT Scarica l'app Brinno DUO e la guida dettagliata all'installazione, visita:
 NL Download de Brinno DUO-app en gedetailleerde installatiehandleiding, bezoek:
 NO Last ned Brinno DUO app og detaljert oppsettguide, besøk:
 PL Pobierz aplikację Brinno DUO i szczegółowy przewodnik instalacji, odwiedź:
 RU Для загрузки приложения Brinno DUO и подробного руководства по настройке, посетите:
 CH 下載Brinno DUO app和詳細設定指南，訪問：
 CN 下載Brinno DUO应用程序和详细设置指南，访问：
 JP Brinno DUOアプリと詳しい設定ガイドをダウンロードしてください。
 KR Brinno DUO 앱 및 자세한 설치 가이드를 다운로드하십시오.

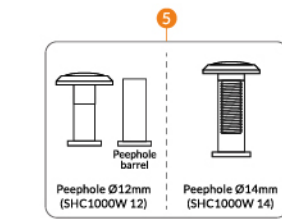
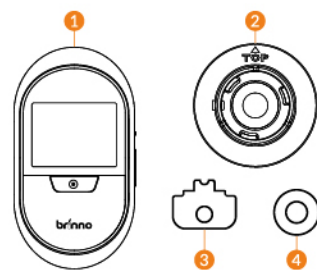
Smartphone OS : Android 4.4 / IOS 8.0 or later
 Scan for Brinno DUO App to Set Up Your Device.



<https://www.brinno.com/smart-peephole-doorcam/brinno-duo>

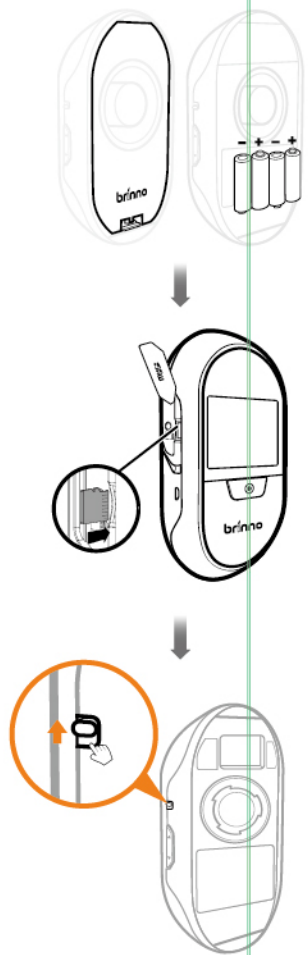
1.

EN Package Contents
 CZ Obsah balení
 DE Packungsinhalt
 ES Contenidos
 FR Contenu du colis
 IT Contenuto della Confezione
 NL Inhoud van de verpakking
 NO Innhold i pakken
 PL Zawartość opakowania
 RU Комплект поставки
 CH 包裝內容
 CN 包裝內容
 JP 同梱物
 KR 부분명칭



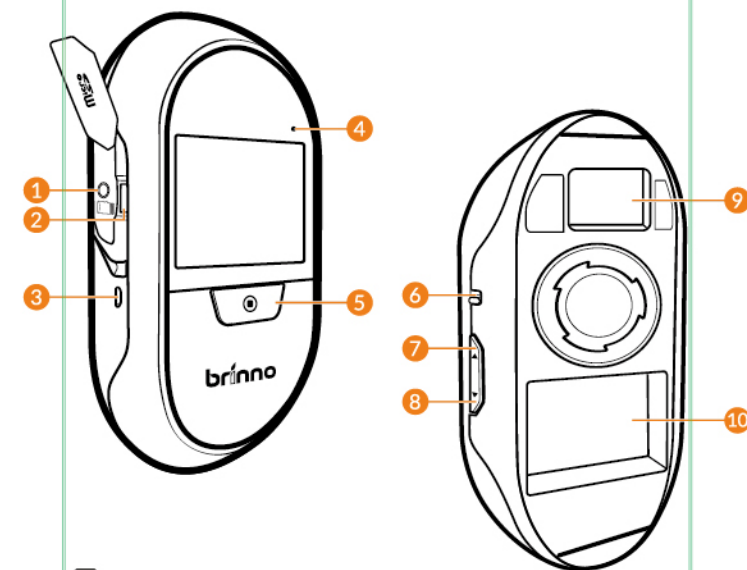
2.

EN Install Batteries / micro SD Card & Turn on Camera
 CZ Vložení baterií / microSD karty a zapnutí kukátka
 DE Installier Batterien/micro SD-Karte einlegen & Kamera einschalten
 ES Instalación de Baterías / Tarjeta micro SD y Encender la Mirilla Digital
 FR Installer les piles/la carte micro SD & allumer la caméra
 IT Installare le batterie / scheda Micro SD e accendere la fotocamera
 NL Installeer de batterijen en de microSD-kaart en zet de camera aan
 NO Installer batteri og minnekort og skru på kameraet
 PL Zainstaluj baterie / Kartę micro SD & Włącz Kamerę
 CH 安裝電池/micro SD卡與開機
 CN 安裝電池/micro SD卡与开机
 JP 電池とmicroSDカードを挿入し、電源を入れる
 KR 배터리 장착/micro SD 카드 및 카메라 켜기



3.

EN Device Parts
 CZ Části zařízení
 DE Geräteteile
 ES Partes del Equipo
 FR Pièces de l'appareil
 IT Parti del Dispositivo
 NL Apparaatonderdelen
 NO Enhetsdeler
 PL Części urządzenia
 RU Части устройства
 CH 裝置部位介紹
 CN 裝置部位介紹
 JP 各部の名称
 KR 부품들



EN
 1. Locking screw
 2. micro SD card slot
 3. micro USB port
 4. LED indicator:
 LED On: Battery low. Alert to replace the batteries.
 LED Flashing: Camera is capturing photos.
 5. Live view/ Shutter button
 6. Power switch
 7. Playback/ Up button
 8. Settings/ Down button
 9. Extension port (for motion sensor)
 10. Battery compartment

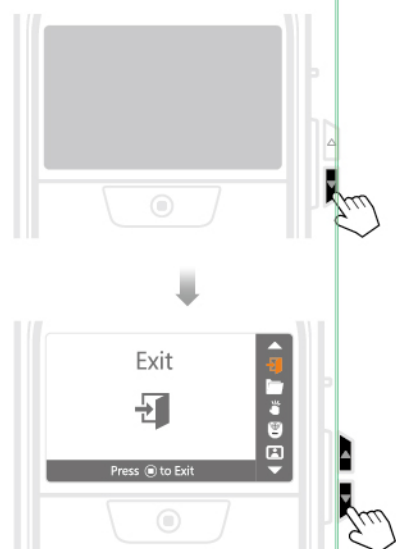
CZ
 1. Uzamykací šroub
 2. Slot pro microSD kartu
 3. Port pro micro USB
 4. LED indikátor:
 LED svítí: Vybíité baterie. Upozornění k výměně baterií.
 LED bliká: Kamera zachycuje fotografie.
 5. Tlačítko Živý náhled / SPOUŠŤ
 6. Pěpínač zapnutí/vypnutí (Power)
 7. Tlačítko Přehrávání/Nahoru
 8. Tlačítko Nastavení/Dolů
 9. Port pro rozšíření (pro volitelný senzor pohybu)
 10. Prostor pro baterie

DE
 1. Verschlusschraube
 2. micro SD-Kartensteckplatz
 3. micro USB-Anschluss
 4. LED-Anzeige:
 LED An: Batterie schwach. Warnung zum Auswechseln der Batterien.
 LED blinkt: Die Kamera nimmt Fotos auf.
 5. Live-Ansicht / Auslöser
 6. Netzschalter
 7. Wiedergabe/ Up-Taste
 8. Einstellungen / Down-Taste
 9. Erweiterungsport (für optionalen Bewegungssensor)
 10. Batteriefach

ES
 1. Rosca para bloquear
 2. Compartimento de Tarjeta de micro SD
 3. Puerto de micro USB
 4. Indicador LED:
 LED encendido: Baja Energía. Reemplazar las baterías.
 LED parpadeando: Mirilla capturando imágenes.
 5. En Vivo / Botón Obturador
 6. Interruptor de Encendido
 7. Reproducción / Botón arriba
 8. Configuración / Botón abajo
 9. Puerto de extensión (Para sensor de movimiento opcional)
 10. Compartimento de baterías

4.

EN Menu Settings
 CZ Menu nastavení
 DE Menüeinstellungen
 ES Menú de Configuración
 FR Menu de configuration
 IT Impostazioni del menu
 NL Menu-instellingen
 NO Meny-innstillinger
 PL Ustawienia Menu
 RU Меню настройки
 CH 設定選單
 CN 設定选单
 JP 設定
 KR 메뉴 설정



Browse Images
 Wi-Fi Status
 Knocking Sensor
 Motion Sensor
 LCD Option
 Time Stamp
 System Clock
 Storage & Battery
 Camera info
 Reset
 Exit

CZ
 Prohlížet snímky
 Stav Wi-Fi
 Nastavit senzor klepání
 Senzor pohybu
 Možnosti LCD
 Časová známka
 Hodiny
 Úložiště a baterie
 Informace o kameře
 Reset
 Odejít

FR
 Navigation des images
 Statut Wi-Fi
 Ajuster le capteur de coups
 Capteur de mouvement
 Option LCD
 Horodatage
 Horloge système
 Stockage & batterie
 Info sur la caméra
 Réinitialisation
 Sortir

NO
 Se bilder
 Wi-Fi Status
 Bankesensor
 Bevegelsensensor
 LCD-valg
 Tidsstempel
 Systemklokke
 Lagring og batteri
 Kamerainfo
 Reset
 Exit

EN
 影像瀏覽
 Wi-Fi 狀態
 敲門感應
 動態感應
 LCD螢幕自動開啟選項
 時間戳記
 相機時間設定
 儲存與電池容量
 相機資訊
 回到預設
 退出

EN
 이미지 검색
 Wi-Fi 상태
 노크 센사
 모션 센서
 로딩 조정
 LCD 옵션
 타임 스탬프
 저장 및 배터리
 카메라 정보
 리셋
 나감

FR
 1. Vis de verrouillage
 2. Fente pour carte micro SD
 3. Port micro USB
 4. Indicateur LED:
 LED allumée : batteries faibles. Alerte de remplacement des piles.
 LED clignotant : la caméra prend des photos.
 5. Vue en direct/bouton de l'obturateur
 6. Interrupteur Marche/Arrêt
 7. Bouton lecture/haut
 8. Paramètres/bouton
 9. Port d'extension (pour le détecteur de mouvement en option)
 10. Compartiment des piles

NO
 1. Låseskrue
 2. micro-SD inngang
 3. micro-USB inngang
 4. LED-indikator:
 LED på: Lavt batteri, bytt batteri.
 LED blinker: Kameraet tar bilder.
 5. Live view/Shutter button (blenderknapp)
 6. Av/på-knapp
 7. Playback/Up button (oppknapp)
 8. Innstillinger/Down button (nedknapp)
 9. Inngang for tilbehør (til bevegelsessensor)
 10. Batteriholder

EN
 1. 鎖固螺絲
 2. micro SD 卡槽
 3. micro USB 插槽
 4. LED 指示燈:
 紅色 LED 亮起: 低電量，請更換電池
 紅色 LED 閃爍: 相機拍攝中
 5. 即時預覽 / 拍照鍵
 6. 電源開關
 7. 播放 / 上 按鍵
 8. 選單 / 下 按鍵
 9. 擴充槽 (動態感應器)
 10. 電池座

FR
 1. ロック用ねじ
 2. microSD カードスロット
 3. microUSB ポート
 4. LED インジケーター:
 LED インジケーター点灯:
 乾電池の残量が少なくなっています。
 新しい乾電池に交換してください。
 LED インジケーター点滅: 撮影中
 5. ライブビュー/決定ボタン
 6. 電源スイッチ
 7. 再生/▲ボタン
 8. 設定/▼ボタン
 9. センサー接続ポート
 10. 電池ケース

IT
 1. Vite di bloccaggio
 2. Fessura scheda micro SD
 3. Porta micro USB
 4. Indicatore LED:
 LED acceso: batteria scarica. Avviso per sostituire le batterie.
 LED lampeggiante: la fotocamera sta catturando le foto.
 5. In diretta/ pulsante di scatto
 6. Interruttore di alimentazione
 7. Pulsante Riproduzione / bottone su
 8. Impostazioni / pulsante giù
 9. Porta di estensione (per sensore di movimento opzionale)
 10. Scomparto batteria

PL
 1. Śruba blokująca
 2. Slot kart micro SD
 3. Port micro USB
 4. Dioda LED:
 Świecąca dioda: Wskazuje niski stan baterii.
 Mrugająca dioda: Kamera wykonuje zdjęcia.
 5. Podgląd na żywo / Przycisk Migawki
 6. Przycisk zasilania
 7. Przycisk Odtwarzania / GÓRA
 8. Przycisk Ustawień/ DÓŁ
 9. Port rozszerzeń (Dla opcjonalnego czujnika ruchu)
 10. Komora Baterii

EN
 1. 鎖固螺絲
 2. micro SD 卡槽
 3. micro USB 插槽
 4. LED 指示燈:
 紅色 LED 亮起: 低電量，請更換電池
 紅色 LED 閃爍: 相機拍攝中
 5. 即時預覽 / 拍照鍵
 6. 電源開關
 7. 播放 / 上 按鍵
 8. 選單 / 下 按鍵
 9. 擴展槽 (動態感應器)
 10. 電池座

FR
 1. 잠금 나사
 2. micro SD 카드 슬롯
 3. micro USB 포트
 4. 상태 표시 LED:
 LED 켜짐: 저 전압, 배터리 교환 알림
 LED 깜박거림: 촬영중
 5. 라이브 뷰/서터 버튼
 6. 전원 스위치
 7. 재생/업 버튼
 8. 설정/다운 버튼
 9. 확장 포트(옵션인 모션 센서 연결용)
 10. 배터리 랙

NL
 1. borgschroef
 2. micro SD-kaarhouder
 3. micro USB-poort
 4. LED-indicator:
 LED aan: Batterij bijna leeg. Waarschuwing voor het vervangen van de batterijen.
 LED knippert: De camera is opnames aan het maken.
 5. Live view/ Ontspanknop
 6. Aan/uit schakelaar
 7. Playback/Omhoog-knop
 8. Instellingen/ Omlaag-knop
 9. Extensiepoort (voor optionele bewegingssensor)
 10. Batterijvakje

RU
 1. Запорный винт
 2. Слот micro SD
 3. Порт micro USB
 4. LED индикатор:
 LED горит: батарея разряжена, замените.
 LED мигает: камера делает снимки.
 5. Транзакция/Кнопка спуска
 6. Переключатель питания
 7. Воспроизведение/Кнопка вверх
 8. Настройки/Кнопка вниз
 9. Порт расширения
 (для датчика движения – в комплект не входит)
 10. Отсек для батареи

NL
 Blader door opnames
 Wi-Fi Status
 Deurklopsensor instellen
 Bewegingssensor
 LCD opties
 Tijd stempel
 Systeemklok
 Opslag & Batterij
 Camera info
 Reset
 Exit

RU
 Просмотр изображений
 Статус Wi-Fi
 Настройка датчика стука
 Датчик движения
 Включение экрана
 Отметка времени
 Системное время
 Память и заряд
 Информация о камере
 Сброс
 Выход

EN
 影像的再生
 Wi-Fi狀態
 諾cking传感器的調整
 莫ーション传感器的設定
 液晶ディスプレイ
 包含時間的設定
 SD卡容量&電池殘量
 相機情報
 重置
 退出

- EN Quick Start Guide
- CZ Rychlý průvodce
- DE Schnellstartanleitung
- ES Guía Rápida
- FR Guide de démarrage rapide
- IT Guida all'avvio rapido
- NL Quick Start gids
- NO Hurtigstartveiledning
- PL Instrukcja Szybkiego Startu
- RU Краткое Руководство
- CH 快速指南
- CN 快速指南
- JP クイックガイド
- KR 속성 설치 가이드

5. ⌚

EN Set Up Date & Time

CZ Nastavení data a času

DE Datum & Uhrzeit einstellen

ES Configurar Hora y Fecha

FR Réglage Date & Heure

IT Imposta data e ora

NL Datum & Tijd instellen

NO Still inn dato og tid

PL Ustawienia daty i czasu

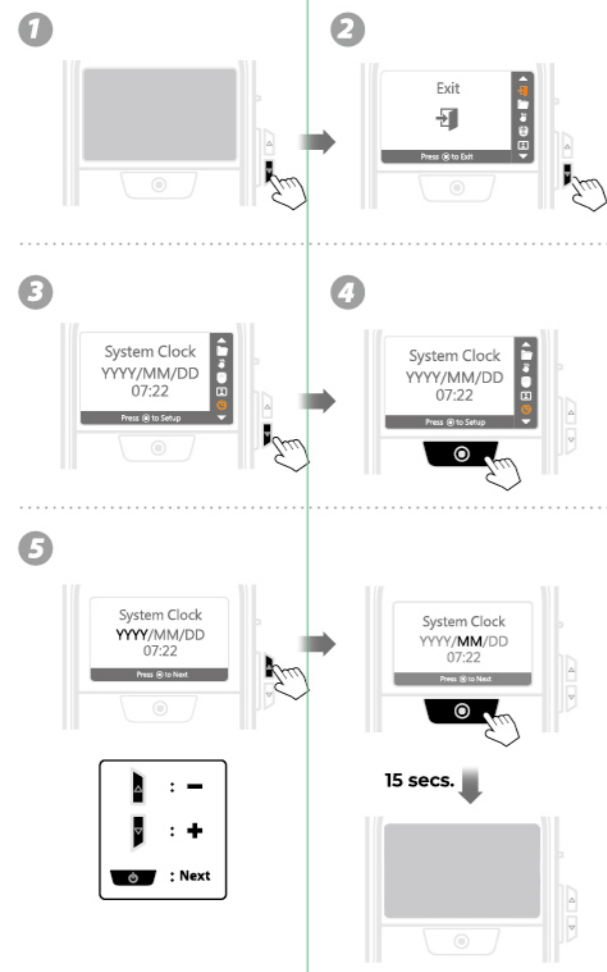
RU Установка даты и времени

CH 設定日期與時間

CN 设定日期与时间

JP 日付と時刻の設定

KR 날짜 시간 설정



6. 🔧

EN Installation

CZ Instalace

DE Installation

ES Instalación

FR Installation

IT Installazione

NL Installatie

NO Installerer

PL Instalacja

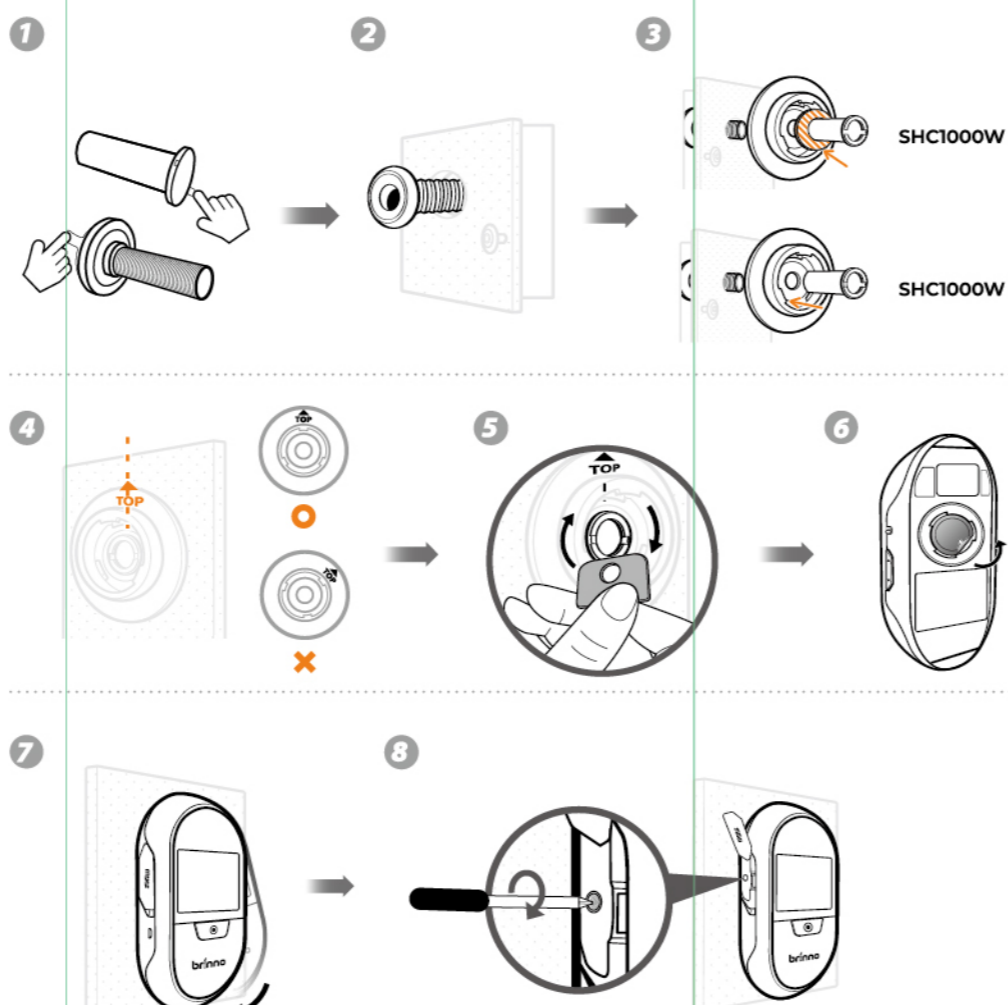
RU Монтаж

CH 安裝方式

CN 安裝方式

JP 設置方法

KR 설치



7. 📺

EN Display Icons

CZ Ikony na displeji

DE Symbole anzeigen

ES Iconos

FR Icônes d'affichage

IT Icone del Display

NL Displaysymbolen

NO Skjermikoner

PL Ikony wyświetlacza

RU Информация на дисплее

CH 螢幕圖示介紹

CN 屏幕图标介绍

JP ディスプレイアイコン

KR 아이콘 표시



CZ

- Stav microSD karty
 - 1-1. Sin tarjeta microSD
 - 1-2. microSD karta je plná
 - 1-3. Chyba microSD karty
- Stav Wi-Fi:
 - 2-1. Wi-Fi připojen
 - 2-2. Wi-Fi je odpojeno
 - 2-3. Chyba Wi-Fi
- Senzor pohybu
 - 3-1. Senzor pohybu připojen
 - 3-2. Senzor pohybu odpojen
 - 3-3. Slabá baterie v senzoru pohybu
- Senzor klepání zapnut (ON)
- Indikátor stavu baterií

ES

- Estatus de Tarjeta micro SD
 - 1-1. Sin tarjeta micro SD
 - 1-2. Tarjeta micro SD llena
 - 1-3. Error de Tarjeta micro SD
- Estado de Wi-Fi:
 - 2-1. Conexión wifi
 - 2-2. Wi-Fi desconectado
 - 2-3. Error de wifi
- Sensor de Movimiento
 - 3-1. Sensor de Movimiento conectado
 - 3-2. Sensor de Movimiento desconectado
 - 3-3. Sensor de Movimiento Energía baja
- Sensor de Toque Encendido
- Indicador de Baterías

DE

- Status der microSD-Karte
 - 1-1. Keine microSD-Karte
 - 1-2. microSD-Karte voll
 - 1-3. microSD-Karten-Fehler
- Wi-Fi-Status:
 - 2-1. Wi-Fi verbunden
 - 2-2. Wi-Fi getrennt
 - 2-3. Wi-Fi-Fehler
- Bewegungssensor
 - 3-1. Bewegungssensor angeschlossen
 - 3-2. Bewegungssensor getrennt
 - 3-3. Bewegungssensor Batterie schwach
- Klopfsensor EIN
- Batterieanzeige

FR

- État de la carte micro SD
 - 1-1. Pas de carte micro SD
 - 1-2. Carte micro SD pleine
 - 1-3. Erreur de carte micro SD
- Statut Wi-Fi:
 - 2-1. Wi-Fi connecté
 - 2-2. Wi-Fi déconnecté
 - 2-3. Erreur Wi-Fi
- Capteur de mouvement
 - 3-1. Capteur de mouvement connecté
 - 3-2. Capteur de mouvement déconnecté
 - 3-3. Batterie du capteur de mouvement faible
- Capteur de coups ON
- Indicateur du niveau des piles

IT

- Stato della scheda micro SD
 - 1-1. Nessuna scheda micro SD
 - 1-2. Scheda micro SD piena
 - 1-3. Errore della scheda micro SD
- Stato Wi-Fi:
 - 2-1. Wi-Fi collegato
 - 2-2. Wi-Fi disconnesso
 - 2-3. Errore Wi-Fi
- Sensore di movimento
 - 3-1. Sensore di movimento connesso
 - 3-2. Sensore di movimento sconnesso
 - 3-3. Livello Batteria del sensore basso
- Sensore di bussata attivo
- Indicatore della batteria

PL

- Status karty microSD
 - 1-1. Brak karty microSD
 - 1-2. Karta microSD podłączona
 - 1-3. Błąd karty microSD
- Stan Wi-Fi:
 - 2-1. Połączenie Wi-Fi
 - 2-2. Wi-Fi zostało rozłączone
 - 2-3. Błąd Wi-Fi
- Czujnik ruchu
 - 3-1. Czujnik ruchu podłączony
 - 3-2. Czujnik ruchu odłączony
 - 3-3. Słaba bateria czujnika ruchu
- Czujnik pukania włączony
- Wskaźnik baterii

NL

- microSD-kaart status
 - 1-1. Geen micro SD-kaart
 - 1-2. micro SD-kaart vol
 - 1-3. micro SD-kaart foutmelding
- Wi-Fi-status:
 - 2-1. Wi-Fi verbonden
 - 2-2. Wifi losgekoppeld
 - 2-3. Wi-Fi-fout
- Bewegingsensor
 - 3-1. Bewegingsensor aangesloten
 - 3-2. Bewegingsensor niet gekoppeld
 - 3-3. Batterij van de bewegingsensor is bijna leeg
- Deurkloppersensor AAN
- Batterij-indicatie

RU

- Состояние карты памяти
 - 1-1. Нет карты памяти
 - 1-2. Карта памяти заполнена
 - 1-3. Ошибка карты памяти
- Статус Wi-Fi:
 - 2-1. Wi-Fi подключен
 - 2-2. Wi-Fi отключен
 - 2-3. Ошибка Wi-Fi
- Датчик движения
 - 3-1. Датчик движения подключен
 - 3-2. Датчик движения отключен
 - 3-3. Батарея датчика движения разряжена
- Датчик стука включен
- Индикатор батареи

NO

- Status på Micro-SD minnekort
 - 1-1. Minnekort mangler
 - 1-2. Minnekort fullt
 - 1-3. Feil med minnekort
- Wi-Fi Status:
 - 2-1. Wi-Fi er tilkoblet
 - 2-2. Wi-Fi koblet fra
 - 2-3. Wi-Fi-feil
- Bevegelsensensor
 - 3-1. Bevegelsensensor tilkoblet
 - 3-2. Bevegelsensensor frakoblet
 - 3-3. Lavt batterinivå i bevegelsensensor
- Bankesensor på
- Batterindikator

CN

- 記憶卡狀態
 - 1-1. 無記憶卡
 - 1-2. 記憶卡已滿
 - 1-3. 記憶卡錯誤
- Wi-Fi 狀態:
 - 2-1. Wi-Fi 已連接
 - 2-2. Wi-Fi 未連接
 - 2-3. Wi-Fi 錯誤
- 動態感應
 - 3-1. 動態感應器已連接
 - 3-2. 動態感應器失去連接
 - 3-3. 動態感應器電量過低
- 敲門感應器已開啟
- 電源指示 (請更換電池)

JP

- 記憶カード状態
 - 1-1. 无记忆卡
 - 1-2. 记忆卡已满
 - 1-3. 记忆卡错误
- Wi-Fi 状态:
 - 2-1. Wi-Fi 已连接
 - 2-2. Wi-Fi 未连接
 - 2-3. Wi-Fi 错误
- 动态感应
 - 3-1. 动态传感器已连接
 - 3-2. 动态传感器失去连接
 - 3-3. 动态传感器电量过低
- 敲门传感器已开启
- 电源指示 (请更换电池)

KR

- microSD 카드 상태
 - 1-1. microSD 카드 없음
 - 1-2. microSD 카드 꽂힘
 - 1-3. microSD 카드 오류
- Wi-Fi 상태:
 - 2-1. Wi-Fi 연결됨
 - 2-2. Wi-Fi 연결이 끊김
 - 2-3. Wi-Fi 오류
- 모션 센서
 - 3-1. 모션 센서 연결됨
 - 3-2. 모션 센서 연결 끊김
 - 3-3. 모션 센서 전원 부족
- 노크 센서 켜짐
- 배터리 상태 표시

8. 🔍

EN Live View

CZ Živý náhled

DE Live-Ansicht

ES En Vivo

FR Live View

IT In diretta

NL Live view

NO Live visning

PL Podgląd na żywo

RU Трансляция

CH 預覽畫面

CN 预览画面

JP ライブビュー

KR 라이브뷰



9. 📷

EN Capture Photo

CZ Zachytit fotografii

DE Foto nehmen

ES Capturar Foto

FR Capture de photos

IT Cattura foto

NL Foto's maken

NO Ta bilde

PL Robienie zdjęć

RU Сделать снимок

CH 拍攝照片

CN 拍摄照片

JP 静止画撮影

KR 영상 촬영

10. ▶

EN Image Playback

CZ Přehrávání snímků

DE Bildwiedergabe

ES Reproducción de Imágenes

FR Playback (lecture) des images

IT Riproduzione di immagini

NL Afbeeldingen weergeven

NO Bildeavspilling

PL Odtwarzanie zdjęć

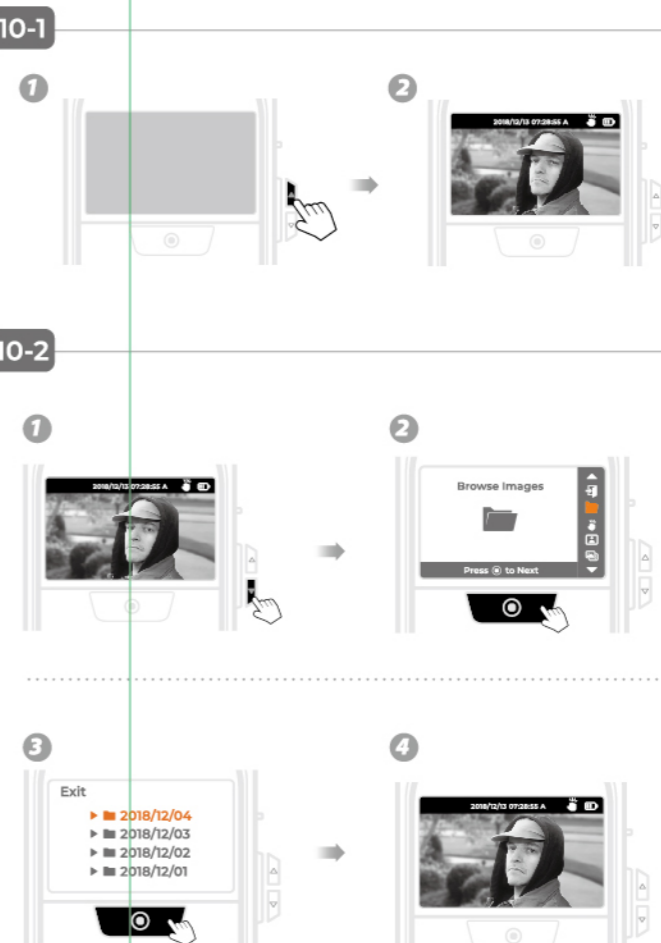
RU Воспроизведение

CH 播放影像

CN 播放影像

JP 再生方法

KR 이미지 재생



Register @online

www.brinno.com/support/registration



For manuals in other languages, visit
www.brinno.com/support

The product features, specifications sheets and instructions may differ from actual products. Please refer to Brinno official site for the latest version of user manual.

